

**ШКАФЫ “ШК 1000”**

**ШКАФ УПРАВЛЕНИЯ ЗАДВИЖКОЙ С БУЗ-3**

**“ШК1401-ХХ-БУЗ3”**

(ШЗСБ-А с БУЗ-3)

СВТ29.203.000-01(..-05)

СВТ29.213.000-01(..-05)

ТУ4371-002-54349271-2005

ПАСПОРТ



ОП002

*г. Гатчина  
2007 г.*

**СОДЕРЖАНИЕ**

Введение .....	3
1. Назначение .....	3
2. Технические характеристики.....	3
3. Варианты исполнения шкафа .....	4
4. Комплектность .....	4
5. Устройство шкафа .....	5
6. Режим управления электроприводом .....	5
7. Указание мер безопасности .....	5
8. Рекомендации по монтажу.....	6
9. Рекомендации по проведению пуско-наладочных работ.....	6
10. Техническое обслуживание .....	7
11. Гарантии изготовителя .....	7
12. Сведения о рекламациях .....	8
13. Сведения об упаковке и транспортировке.....	8
14. Свидетельство о приемке .....	9
15. Свидетельство о вводе изделия в эксплуатацию .....	9
Приложение 1 Установочные и габаритные размеры .....	10
Приложение 2 Схема подключения электропитания и привода задвижки .....	11
Приложение 3 Схемы подключения блока питания и датчиков .....	12

## Введение

Настоящий паспорт предназначен для изучения, правильной эксплуатации и полного использования технических возможностей шкафа управления задвижкой с БУЗ-3 “ШК1401-ХХ-БУЗ3”.

Настоящий паспорт содержит техническое описание, инструкцию по эксплуатации, техническому обслуживанию и монтажу, требования безопасности и гарантии изготовителя.

## 1. Назначение

Шкаф управления задвижкой с БУЗ-3 “ШК1401-ХХ-БУЗ3”

(в дальнейшем по тексту - шкаф), функционально идентичен шкафу "ШЗСБ-А с БУЗ-3" и предназначен для:

- контроля качества электропитания шкафа;
- контроля несанкционированного вскрытия блока “БУЗ” (в дальнейшем по тексту – блок управления);
- автоматического управления работой электропривода задвижки по сигналам датчиков уровня в пожарном резервуаре;
- дистанционного управления работой электропривода задвижки по командам, получаемым с центрального прибора "ЦП-1" или "ЦП-1М" (в дальнейшем по тексту – ЦП) посредством 2-х проводной линии связи;
- формирование и передача на ЦП извещений о неисправности электропитания, об отключении автоматического режима управления и о состоянии задвижки;
- непрерывной круглосуточной работы.

Устройства автоматики и коммутации, размещенные в шкафу, обеспечивают защиту от перегрузок и токов коротких замыканий, автоматическое управление оборудованием, а также автоматический контроль и формирование сигналов согласно требованиям НПБ 88-2001\* “Установки пожаротушения и сигнализации. Нормы и правила проектирования”.

## 2. Технические характеристики

### Характеристики электропитания шкафа:

- ◆ Количество источников электропитания (вводных линий) ..... 1;
- ◆ Номинальное напряжение электропитания, В, .....  $\sim 380/220^{+10\%/-15\%}$ ;
- ◆ Номинальная частота сети, Гц .....  $50 \pm 1$ ;
- ◆ Максимальный коммутируемый ток главной цепи – см. "Варианты исполнения";
- ◆ Тип время-токовой характеристики автоматического выключателя ..... С;
- ◆ Потребляемая мощность от основного источника питания в дежурном режиме (без внешних потребителей), ВА, не более ..... 20;
- ◆ Сопротивление изоляции между сетевыми выводами и винтом заземления при нормальных климатических условиях, МОм, не менее ..... 20;

### Характеристики контроля качества электропитания шкафа:

- Номинальное напряжение электропитания  $U_{ном}$ , В, .....  $\sim 380/220$ ;
- Допустимое отклонения, % от  $U_{ном}$ , .... определяется настройками реле контроля;
- Нарушение порядка чередования фаз ..... не допускается.

Отклонение качества электропитания от указанных характеристик считается неисправностью электропитания.

**Характеристики электропитания блока управления:**

- ◆ Напряжение электропитания от внешнего источника постоянного тока, В .....24<sup>+6</sup>/<sub>3</sub>.
- ◆ Максимальный потребляемый ток, МА, не более ..... 220.

**Общие характеристики шкафа:**

- ◆ Конструкция шкафа по группе механического исполнения М4 по ГОСТ 175161-90:
  - ускорение - 3g;
  - длительность удара - 2мс.
- ◆ Степень защиты оболочки от воздействия окружающей среды по ГОСТ 14254-80:
  - исполнение СВТ29.203.000-01(..-05) – IP54;
  - исполнение СВТ29.213.000-01(..-05) – IP31.
- ◆ По климатическому исполнению и категории размещения устройство соответствует группе УХЛЗ по ГОСТ 15150-69:
  - предельная температура окружающей среды – от минус 10<sup>0</sup> С до +40<sup>0</sup> С;
  - предельная относительная влажность окружающей среды - 98% (при температуре +25<sup>0</sup> С).
- ◆ Транспортирование и хранение устройства должно соответствовать группе 3 по ГОСТ15150-69:
  - предельная температура хранения – от минус 50<sup>0</sup> С до +50<sup>0</sup> С;
  - предельная относительная влажность окружающей среды - 98% (при температуре +35<sup>0</sup> С).
- ◆ По воздействию механических факторов при транспортировании устройство относится к группе С по ГОСТ 23216-87.
- ◆ Средняя наработка на отказ с учетом технического обслуживания, час, не менее .... 30 000
- ◆ Средний срок службы, лет, не менее ..... 10

**3. Варианты исполнения шкафа**

Тип шкафа	Обозначение шкафа		Номинальный ток шкафа, А	Габаритные размеры, мм	Максим. сечение силовых кабелей, мм <sup>2</sup>	Максим. сечение проводов связи, мм <sup>2</sup>
	IP54	IP31				
1	2	3	4	5	6	7
ШК1401-20-БУЗ3	СВТ29.203.000-01	СВТ29.213.000-01	1.0	600x500x250	6,0	2,5
ШК1401-23-БУЗ3	СВТ29.203.000-02	СВТ29.213.000-02	2.0			
ШК1401-26-БУЗ3	СВТ29.203.000-03	СВТ29.213.000-03	4.0			
ШК1401-28-БУЗ3	СВТ29.203.000-04	СВТ29.213.000-04	6.0			
ШК1401-30-БУЗ3	СВТ29.203.000-05	СВТ29.213.000-05	10.0			

**4. Комплектность**

**Таблица 1**

Наименование	Количество, шт.	Примечание
Шкаф "ШК1401- -БУЗ3" СВТ29.203.000-	1	
Паспорт блока "БУЗ-3" СВТ29.26.000-03 ПС	1	
Паспорт реле контроля напряжения	1	
Паспорт шкафа "ШК1401-ХХ-БУЗ3" СВТ29.203.000 ПС	1	

Пример условного обозначения при заказе:

"Шкаф управления задвижкой "ШК1401-30-БУЗ3" СВТ29.203.000-05 (I<sub>ном</sub>=10А) IP54".

## **5. Устройство шкафа**

Шкаф состоит из металлического корпуса настенного исполнения и передней панели (двери) с элементами управления. На задней стенке корпуса установлена монтажная панель с расположенными на ней электрическими аппаратами.

В нижней части монтажной панели установлены блоки зажимов для внешних подключений. В нижней части корпуса имеется проем для ввода кабелей.

На передней панели расположены элементы управления:

- Световой индикатор "~380/220В" – включается при подаче электропитания на ввод шкафа при включенном автоматическом выключателе;
- Световой индикатор "Задвижка открыта";
- Световой индикатор "Задвижка заклинена";
- Световой индикатор "Задвижка закрыта";
- Переключатель выбора режима управления электроприводом;  
В рукоятке переключателя выбора режима размещён световой индикатор сигнала "Автоматический режим ОТКЛЮЧЕН" – включается при переводе переключателя выбора режима управления из положения "А".
- Кнопки управления электроприводом ("ОТКРЫТЬ", "СТОП" и "ЗАКРЫТЬ") в режиме "Местное управление";
- Световые индикаторы состояния блока управления.

## **6. Режим управления электроприводом**

Режим управления электроприводом устанавливается положением переключателя:

### **Режим "Местное управление".**

При установке переключателя в положение "Р", управление электроприводом производится от кнопок "ОТКРЫТЬ", "СТОП" и "ЗАКРЫТЬ".

### **Режим "Запрет пуска"**

При установке переключателя в положение "О", электропривод отключен.

### **Режим "Автоматическое управление"**

При установке переключателя в положение "А", управление электроприводом задвижки производится по командам "БУЗ".

## **7. Указание мер безопасности**

Перед началом работы со шкафом необходимо ознакомиться с настоящим паспортом.

Эксплуатация, монтаж и ремонт шкафа, должны производиться в соответствии с "Правилами техники безопасности при эксплуатации электроустановок потребителей напряжения до 1000В" и "Правилами технической эксплуатации электроустановок потребителей".

Шкаф подлежит обязательному защитному заземлению (РЕ).

Все работы должны выполняться при отключенных источниках электропитания.

Ремонтные работы производить на предприятии-изготовителе или в специализированных организациях.

## **8. Рекомендации по монтажу**

Шкаф установить на вертикальной стене (панели).

Установку произвести согласно разметки (см. Приложение 1);

Завести в шкаф кабели электропитания и контрольный кабель.

Проверить параметры шлейфов и кабелей электропитания на соответствие техническим характеристикам.

Кабели подключить к клеммам блока зажимов в соответствии со схемами подключения (см. Приложения №№ 2, 3), при этом первыми подключать проводники контура защитного заземления.

## **9. Программирование блока управления**

Переключатель “Режим”, установленный на передней панели (двери) шкафа, перевести в положение “О”.

Проверить отсутствие напряжения электропитания блока управления (световой индикатор " $U_{пит}=24В$ " должен быть выключен).

Открыть крышку блока управления.

Проверить наличие перемычки "PROG2" в верхней части электронной платы блока управления.

Если в системе пожаротушения имеется пожарный резервуар, то перемычка должна быть установлена, если нет, то снята.

Установить переключателем программирования (см. паспорт блока управления) адрес блока согласно карты программирования проекта.

Закрыть крышку блока управления на замок.

## **10. Рекомендации по проведению пуско-наладочных работ**

После проведения необходимых монтажных работ автоматический выключатель QF1 и переключатель “Режим”, установленный на передней панели (двери) шкафа, перевести в положение “О”.

Подать электропитание  $\sim 380/220В$  от источника электропитания на ввод шкафа.

Включить автоматический выключатель QF1. При этом на панели шкафа должны включиться световой индикатор " $\sim 380/220В$ " и световой индикатор "Автоматический режим ОТКЛЮЧЕН" (в рукоятке переключателя режима).

Если индикатор " $\sim 380/220В$ " не включился, проверить электропитание  $\sim 380/220В$ , обратив внимание на правильное чередование фаз (на реле контроля напряжения не должен быть включен красный индикатор).

Нажать поочередно все кнопки управления, расположенные на двери шкафа, и убедиться, что при этом не происходит включения электропривода.

Установить переключатель “Режим” в положение "Р".

Проверить работу электропривода от кнопок местного управления, включение световых индикаторов и формирование соответствующих извещений.

Установить переключатель “Режим” в положение "А".

Проверить отключение светового индикатора "Автоматический режим ОТКЛЮЧЕН".

Проверку работы шкафа в автоматическом режиме и формирование извещений производить в составе системы.

## 11.Техническое обслуживание

Шкаф относится к изделиям с периодическим обслуживанием. Типовой регламент технического обслуживания шкафа разрабатывается с целью установления перечня работ по техническому обслуживанию, необходимых для поддержания работоспособности шкафа в течение всего срока эксплуатации и распределения этих работ между заказчиком и обслуживающей организацией. Примерный перечень регламентированных работ приведен в таблице 2.

Данные о техническом обслуживании необходимо вносить в журнал технического обслуживания. Мероприятия по техническому обслуживанию систем противопожарной защиты должны производить специализированные организации, имеющие установленные в России лицензии на производство данного вида работ.

Таблица 2

### Примерный перечень мероприятий по техническому обслуживанию

Перечень работ	Заказчик	Обслуживающая организация
Внешний осмотр шкафа на наличие механических повреждений	Ежедневно	Ежеквартально*
Контроль световой сигнализации на шкафу	Ежедневно	Ежеквартально*
Проверка работоспособности шкафа совместно с проверкой управляемого им оборудования.		Ежеквартально*
Проверка сопротивления изоляции соединительных линий.		Ежеквартально*
Проверка затяжки резьбовых соединений кабелей.		Ежеквартально*
Профилактические работы.		Ежеквартально*
Измерение сопротивления защитного заземления.		Ежегодно*

Примечание: \* - при постоянном пребывании людей ежемесячно.

## 12.Гарантии изготовителя

Изготовитель гарантирует безотказную работу в течение 12 месяцев со дня сдачи изделия в эксплуатацию, но не более 24 месяцев со дня выпуска при правильной эксплуатации и при соблюдении потребителем условий, оговоренных настоящим паспортом, а также целостности пломб.

В течении гарантийного срока изготовитель бесплатно устраняет дефекты, связанные с изготовлением устройства в кратчайшие технически возможные сроки. Изготовитель не дает гарантий в случаях вандализма и форс-мажорных обстоятельств.

Изготовитель заключает договора на монтаж и техническое обслуживание. В этом случае гарантийный срок увеличивается до 5-ти лет.

Изготовитель оставляет за собой право на внесение изменений в конструкцию, не ухудшающих технические характеристики.

### Адрес предприятия-изготовителя :

188307, Ленинградская обл., г. Гатчина, Красноармейский пр., дом 48,  
филиал ЗАО НПО "СЕВЗАПСЕЦАВТОМАТИКА"  
факс. (81371) 2-16-16, тел. (81371) 2-02-04, (812) 715-02-39,  
e-mail: [info@npf-svit.com](mailto:info@npf-svit.com), www: <http://www.npf-svit.com>

### 13.Сведения о рекламациях

При отказе в работе в период гарантийного срока эксплуатации потребителю необходимо заполнить форму сбора информации, составить технически обоснованный акт с указанием наименования и обозначения изделия, его номера, присвоенного изготовителем, даты выпуска и отправить с формой сбора информации по адресу:

**188307 Ленинградская обл., г. Гатчина, Красноармейский пр., дом 48,  
филиал ЗАО НПО "СЕВЗАПСЕЦАВТОМАТИКА".**

При отсутствии заполненной формы сбора информации рекламации рассматриваться не будут.

Все предъявленные рекламации (образец таблица 3) регистрируются предприятием-изготовителем в журнале, содержащем дату выхода изделия из строя, краткое содержание рекламации, принятые меры.

**Таблица 3**

#### Форма сбора информации

заводской № \_\_\_\_\_, дата ввода в эксплуатацию " \_\_ " \_\_\_\_\_ 20\_\_ г.

Дата выхода из строя	Краткое содержание рекламации	Принятые меры	Примечания

### 14.Сведения об упаковке и транспортировке

Упаковка шкафа производится путем помещения в картонную тару. Срок хранения изделий в упаковке должен быть не более 3 лет со дня изготовления.

В помещении для хранения не должно быть токопроводящей пыли, паров кислот и щелочей, а также газов, вызывающих коррозию и разрушающих изоляцию.

Шкаф в упаковке предприятия-изготовителя следует транспортировать в крытых транспортных средствах (в железнодорожных вагонах, закрытых автомашинах, герметизированных отапливаемых отсеках самолетов, трюмах и т.д.) на любые расстояния. При этом шкаф может подвергаться механическому воздействию тряски с ускорением не более 30 м/с<sup>2</sup> при частоте до 120 ударов в минуту.

Транспортирование и хранение шкафа должно производиться при следующих значениях климатических факторов:

- температура от минус 50 до плюс 50°С;
- относительной влажности до 98% при температуре + 35°С и ниже.



**15. Свидетельство о приемке**

Шкаф управления задвижкой “ШК1401-\_\_-БУЗЗ” СВТ29.2\_\_3.000-\_\_

заводской номер \_\_\_\_\_

соответствует конструкторской документации и признан годным к эксплуатации.

Дата выпуска " \_\_ " \_\_\_\_\_ 200\_\_г.

М. П.

\_\_\_\_\_

\_\_\_\_\_

(подпись и фамилия лица, ответственного за приёмку)

**16. Свидетельство о вводе изделия в эксплуатацию**

Шкаф управления задвижкой “ШК1401-\_\_-БУЗЗ” СВТ29.2\_\_3.000-\_\_

заводской номер \_\_\_\_\_

введен в эксплуатацию " \_\_ " \_\_\_\_\_ 20\_\_ г.

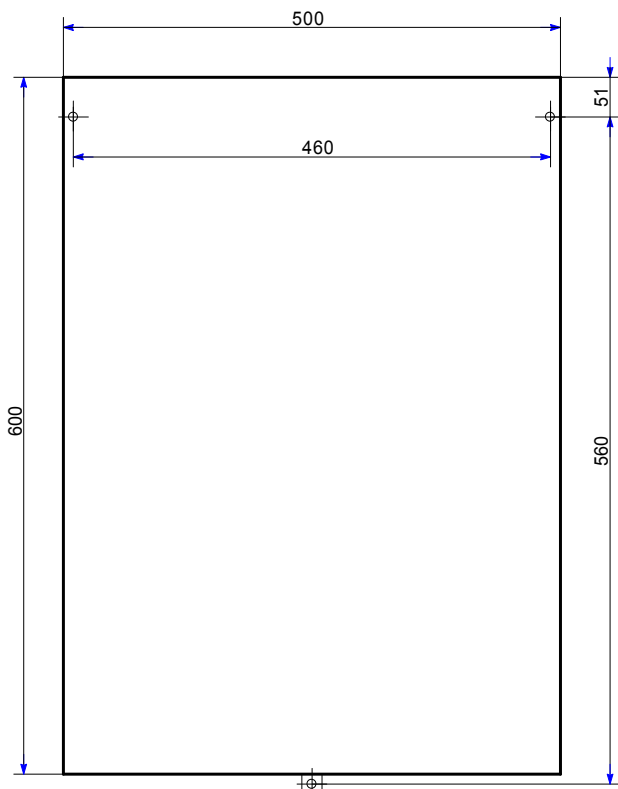
М. П.

\_\_\_\_\_

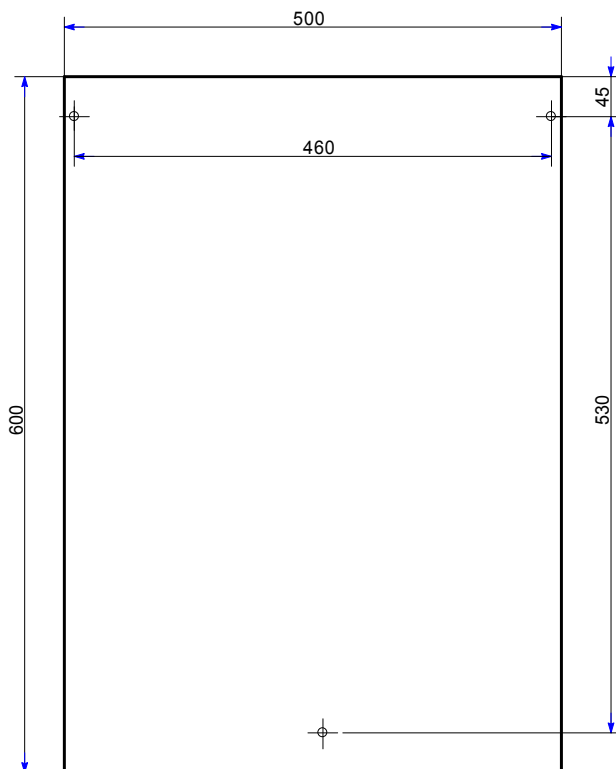
\_\_\_\_\_

(подпись и фамилия лица, ответственного за эксплуатацию)

Установочные и габаритные размеры

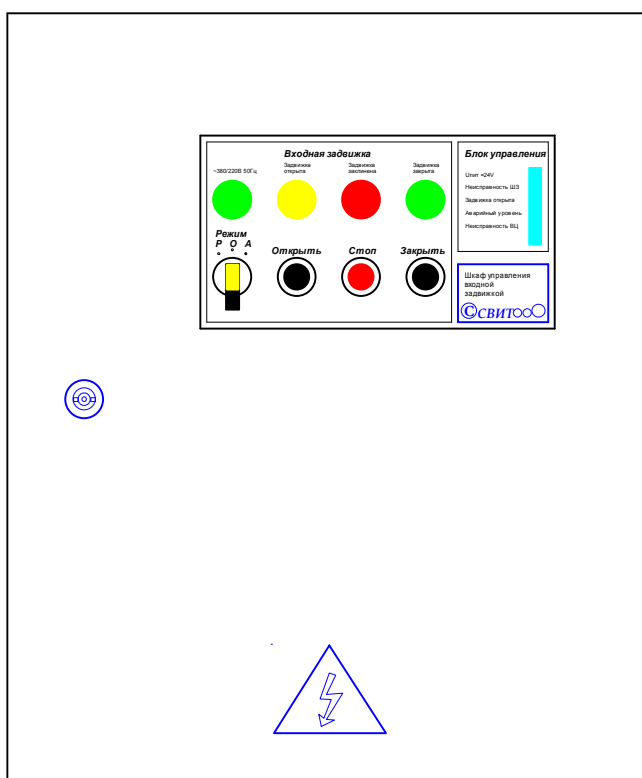


СВТ29.203.000-01(..-05) IP54



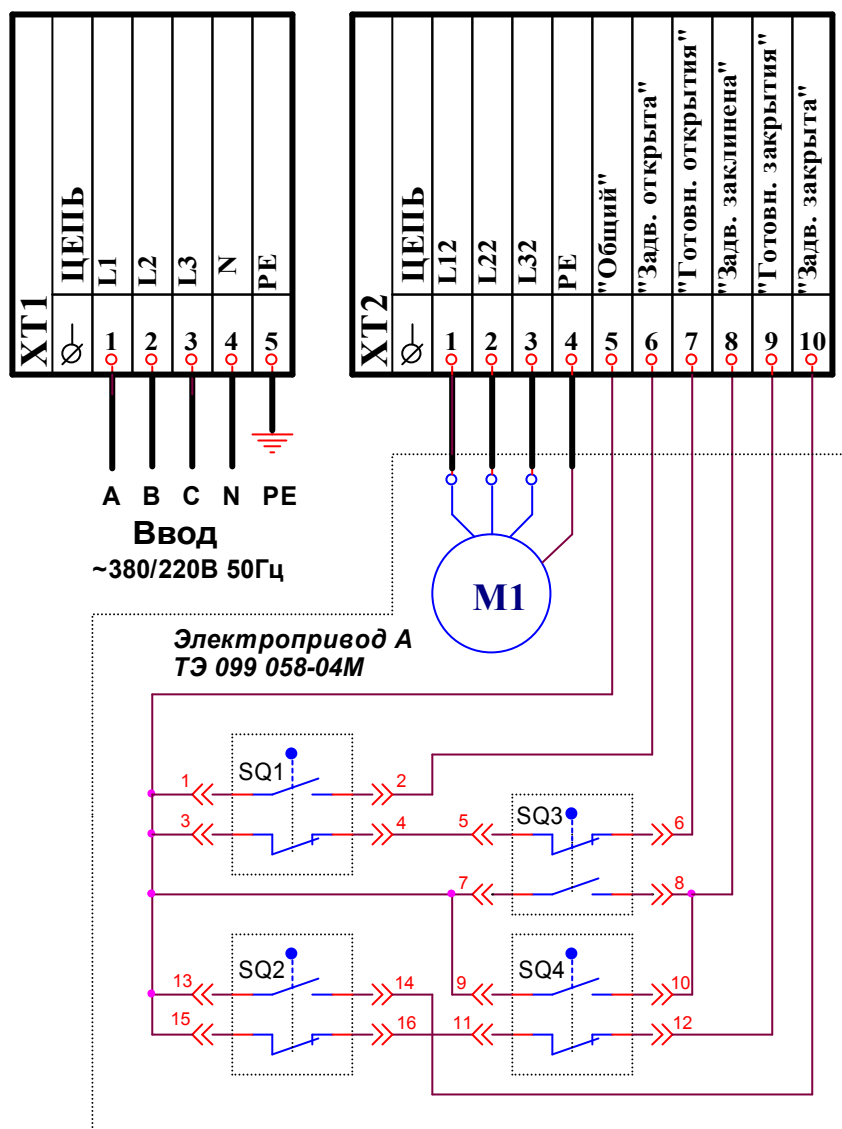
СВТ29.213.000-01(..-05) IP31

Примечание: \*Нижнюю крепежную скобу при монтаже перевернуть ушком вниз.



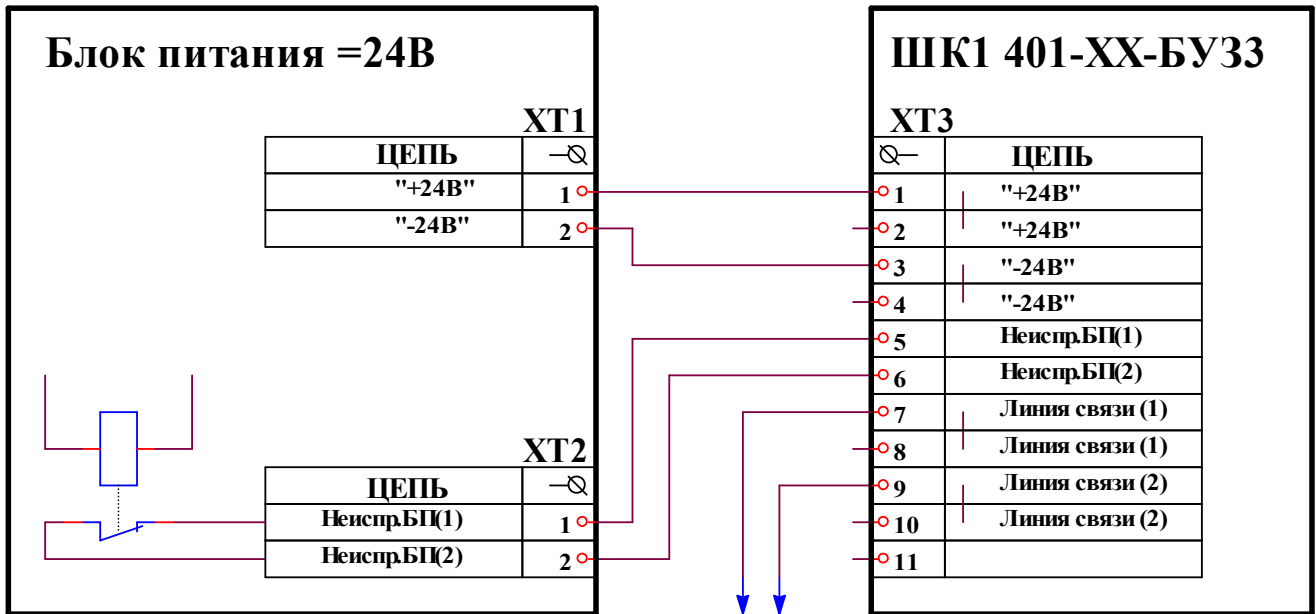
Внешний вид

Схема подключения линии электропитания и привода задвижки



- SQ1 - датчик открытого состояния
- SQ2 - датчик закрытого состояния
- SQ3 - датчик предельного момента при открытии
- SQ4 - датчик предельного момента при закрытии

Схема подключения блока питания и линии связи



Если внешний источник питания =24В не формирует извещение "Неисправность", то для избежания передачи на ЦП извещения "Неисправность БП" на контакты 5 – 6 разъёма XT1 шкафа ШК1401-XX-БУ33 необходимо установить перемычку

Схема подключения датчиков уровня

Rок, Rд. ОМЛТ-125-3,3кОм+10%

